

ごみの分け方・出し方

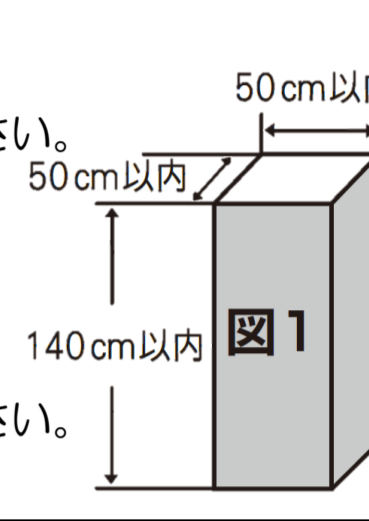
お問い合わせ先

七飯町役場
環境生活課 廃棄物対策係
☎(0138)65-2516

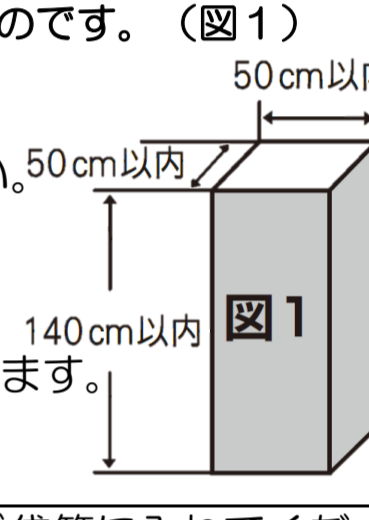
分類	収集日	ごみの分け方	ごみの出し方
----	-----	--------	--------

燃やせるごみ(青色)	毎週 曜日 曜日	1.生ごみ	野菜くず、残飯、果物の皮、卵の殻、食用油、魚のあら等	<ul style="list-style-type: none"> ●生ごみは水を切って袋等に入れ、指定袋に入れてください。 ●使い古した植物油等は、紙や布に染み込ませて出してください。 ●枝等は紐では結ばずに、太さ5cm・長さ30cm以内にして指定袋に入れてください。 ●金属製のは取り外してから出してください。 ●雑草は土をしっかりと落とし、よく乾かしてから指定袋に入れて出してください。 ●♻️マークの付いたプラスチック製の容器であっても汚れが落ちないものは、燃やせるごみで出してください。 ●紙おむつ等の汚物はそのまま指定袋に入れず、トイレで処理してください。 ●花火は水で濡らせて発火しないようにしてください。 ※未使用のものは、燃やせないごみで出してください。 	
		2.紙くず	ちり紙、紙コップ、掃除のチリ、タバコの吸殻、再生できない紙(油・ロウ等を含んだ紙)等		
		3.木くず	割り箸、竹串、板くず、木の小枝(長さ30cm、太さ5cm以内)等		
		4.革・ゴム類	靴、サンダル、ゴム手袋、輪ゴム、ゴム風船等		
		5.プラスチック類	容器包装物以外		ざる、プラスチック製の玩具、DVD、CD等
			容器包装物		マヨネーズ、ケチャップ等の容器、カップ麺の容器等 ※洗っても汚れの取れないプラスチック
		6.繊維類	布切れ、雑巾、軍手、肌着、靴下等		
7.その他	花火(使用済みのもの)、紙おむつ、生理用品、保冷剤等				

粗大燃やせるごみ(紫色)	月2回 第() 第() 水曜日	1.木くず類	木箱、家具・建具類等	<ul style="list-style-type: none"> ■収集できるごみの大きさは50cm×50cm×140cmの範囲内のものです。(図1) ●指定袋に入らないものはステーションの横に出してください。 ●解体した家具等は大きな金具を外してひもで縛って出してください。 ※金具が外れないものは燃やせないごみで出してください。 ●じゅうたん類は汚れていないものみの回収となります。 ※土や泥で汚れているものは燃やせないごみで出してください。 ●ロープやホースは1m以内に切って指定袋に入れて出してください。 ●布団や敷物等はひもで縛るか、指定袋に入れて出してください。
		2.革・ゴム類	長靴、ブーツ、ベルト、ホース、カバン、ボール類(空気を抜いて)等	
		3.プラスチック類	ハンガー、漬物たる、バケツ、洗面器、お風呂のふた、ゴミ箱、衣装箱、灯油ポリタンク、ブルーシート、大きめの玩具(金属類が付いていないもの)等 ※♻️マークの付いていないもの、容器包装類以外のもの	
		4.繊維類	ふとん、座布団、カーテン、ぬいぐるみ、じゅうたん類、衣類、ロープ類等	



燃やせないごみ(赤色)	月2回 第() 第() 水曜日	1.陶磁器類	茶碗、皿、花瓶、植木鉢等	<ul style="list-style-type: none"> ■収集できるごみの大きさは50cm×50cm×140cmの範囲内のものです。(図1) ●指定袋に入らないものはステーションの横に出してください。 ●ガラス類の割れたものは紙や布に包んで指定袋に入れてください。 ●電気毛布等の粗大燃やせるごみと間違われやすいものは紙に書いて貼るなどわかるようにして出してください。 ●石油ストーブ(FFストーブ)は大型粗大ごみ(有料)での回収になります。処分される場合は裏面の大型粗大ごみの欄をご参照ください。 ●使用済みの電池はステーションに設置された回収箱、またはレジ袋等に入れてください。 ●爆発や火災の危険がありますので完全に使い切り、他のごみと混同させずに別の袋に入れて出してください。出す際には絶対に穴はあけないでください。
		2.ガラス類	ガラス、鏡、コップ、電球、蛍光灯等	
		3.電化製品類	炊飯ジャー、ガスレンジ、電子レンジ、アイロン、掃除機、扇風機、トースター、ホットプレート、ミシン等	
		4.その他	鍋、やかん、大きい貝殻(ホタテ等)、スキー靴、安全靴、瓶の蓋や栓、アルミホイール、耐熱性カーペット、網類、カメラ、時計、三輪車、プラスチックまな板等	
		5.電池類	使用済乾電池、ボタン電池、ニカド電池等	
		6.ポンペ類	ガスポンペ、スプレー缶等(※絶対に穴はあけないでください)	



資源ごみ	月2回 第() 第() 曜日	缶(緑色)	ジュース、ビール等のアルミ・スチール缶、お菓子や海苔等の缶類	<ul style="list-style-type: none"> ●缶詰の缶や空き缶、空き瓶、ペットボトルは洗浄してから出してください。 ●缶、ビン、ペットボトルにたばこの吸い殻等の異物は入れないでください。 ●金属類のキャップは燃やせないごみ、プラスチック製のはプラスチック類へ。 ●缶やペットボトルは潰さないでください。 ●ボトル類はキャップを外してすすいでから出してください。 ●トレーやカップ麺等の容器はすすいで汚れを落としてください。 ※♻️マークの付いていないプラスチック類は燃やせるごみまたは粗大系燃やせるごみです。 								
		ビン(黄色)	飲料用・酒類用・栄養ドリンク・化粧品等のすべて瓶類									
		ペットボトル(オレンジ)	飲料用・酒類用・しょうゆ用・その他ペットボトル類									
		プラスチック類(乳白色)	♻️のマークがついている容器・包装を対象としています。ただし、中がきれいなものに限り。対象となるプラスチック類に関しては下記をご覧ください。									
		プラスチック類の種類 ♻️のマークがついているもの 乳白色の指定袋で出してください。										
		■ポリ袋	●お菓子の袋 ●米の袋 ●汎用ポリ袋 ●インスタントラーメンの袋 ●トイレトペーパーの袋		■発泡スチロール	●カップ麺の容器 ●肉・魚・野菜・惣菜のトレー ●電化製品等の緩衝材	■プラスチック容器	●海苔 ●菓子 ●紅茶 ●味噌 ●カレー ●豆腐 ●たまごケース	■ラップ類	●菓子やノートなどの包装用フィルム ●3連ヨーグルト・カップ麺・肉・魚の包装用フィルム	■カップ類	●ヨーグルト ●アイスクリームの容器 ●プリンのカップ
		■ボトル類	●液体ワックス ●ウォッシャー液 ●食用油 ●ソース ●シャンプー ●リンス・コンディショナー		■その他	●レジ袋 ●ペットボトルのキャップやラベル ●チューブや洗剤のキャップ						
		紙類	袋はつかいません 新聞、週刊誌、チラシ、ダンボール、上質紙、紙袋、紙パック等		●種類ごとにひもで縛ってステーションの横に出してください。 ●ダンボールは畳んでからひもで十字にきつく縛って出してください。							

ごみステーションに出せないごみ	町が受け入れできないごみ(処理困難物)
<p>廃家電品目(エアコン、テレビ、冷蔵庫、冷凍庫、洗濯機)、石油ストーブ、石油ファンヒーター(灯油を完全に抜いたものも含む。)</p> <p>50cm×50cm×140cm以上のもの 等</p> <p>廃家電品目の製品を買い換える場合は購入先に処分の依頼をしてください。廃棄のみの場合は裏面に記載している指定搬入場所へは直接運んでいただくか、大型粗大ごみ(有料)での回収となります。※廃家電品目の処分には家電リサイクル券が必要となります。</p>	<p>パソコン機器、ホームタンク、塗料、農薬、消火器、バイク、タイヤ、バッテリー、ピアノ、オルガン 等</p> <p>その製品の購入先や新しい製品の購入先に処分の依頼をするか、または専門の処理業者を探して処分の依頼をしてください。パソコン機器に関しては裏面のパソコンの処理方法をご覧ください。</p>

ごみの注意事項	ごみのメモ
<ul style="list-style-type: none"> ●ごみは指定された袋および場所に『指定された日の当日朝8時』までに出してください。 ●1回の収集で出せるごみの量は1家庭5袋までです。 引越しや庭木の剪定等で一度に大量のごみが出る場合はご自分で処理場へ搬入して頂くか、許可業者へ収集の依頼をしてください。 ●指定袋以外の袋(事業所用の指定袋を含む。)に入っている一般家庭のごみは収集しませんので十分ご注意ください。 ●各種ごみの大きさは、50cm×50cm×140cm以内のもののみが対象となります。 	<ul style="list-style-type: none"> ●請負工事や事業活動(農業等)で出たごみは町では収集しません。許可業者に依頼してください。 ●台所の生ごみはできるだけ自家処理(堆肥化)して花壇や家庭菜園等で肥料として活用しましょう。町の生ごみの堆肥化容器の購入助成制度をご利用いただけます。 ●資源ごみは町内会や子ども会等の団体で行っている資源ごみの集団回収に協力し、団体で回収できないごみをごみステーションに出してください。 ●衣類や小型家電は資源リサイクルのため、できるだけ役場本庁舎・大中山出張所(衣類のみ)、大沼出張所、大中山モモンに設置してある回収ボックスへ入れてください。

※ごみを不法投棄した場合は、5年以下の懲役または1千万円以下の罰金が課せられます。

●ごみの野焼きは禁止されています